



**VF** *Verieri* S.p.A.

# 10.33

**RYPADLONAKLADAČ  
s pevným rámem 4WD**

**maximální výkon 105 k**

**přední lžíce  
o objemu 1,2 – 1,5 m<sup>3</sup>**

**pohon všech čtyř kol**

**hydrostatický pohon**

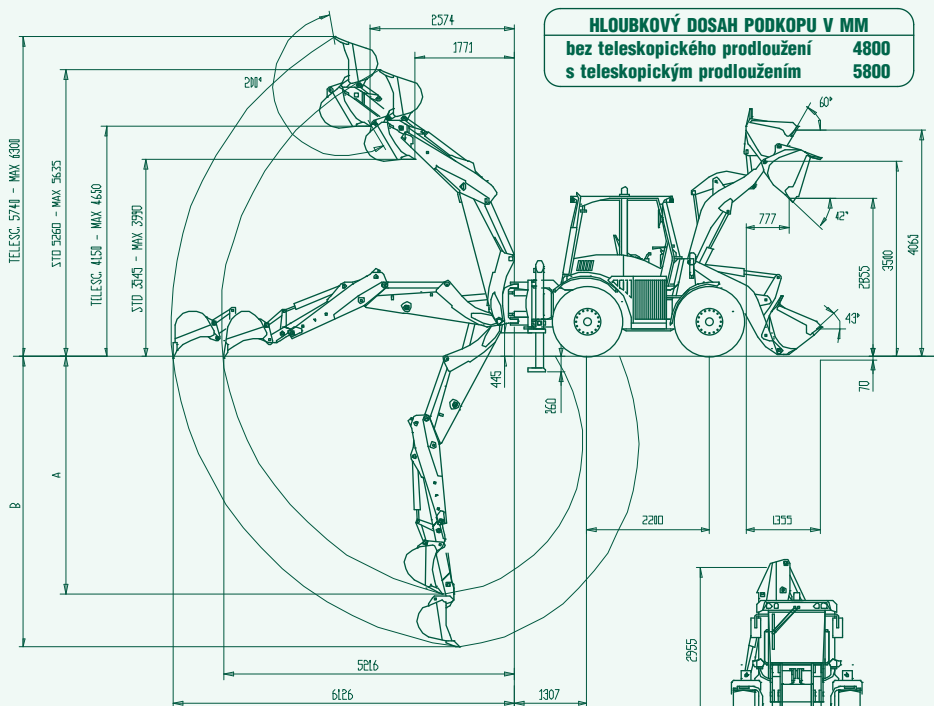
**řízení všech kol  
vč. krabího chodu**

**maximální hloubka  
výkopu 5,8 m**

**váha stroje 8.400 kg**

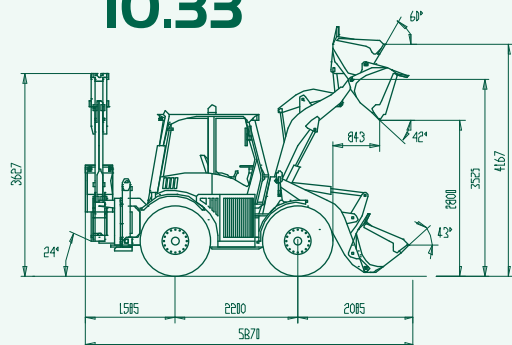
**pojezdová rychlost  
40 km/hod**

**HLOUBKOVÝ DOSAH PODKOPU V MM**  
bez teleskopického prodloužení 4800  
s teleskopickým prodloužením 5800



**VF** *Verieri* S.p.A.

## 10.33



**NOSNOST NA VIDLÍCH V KG**

**maximální nosnost**

**4600**

**nosnost v plném zdvihu**

**3700**





## MOTOR

4 válec, přímé vstřikování, turbodiesel, vodou chlazený, papírový suchý filtr

Typ	Perkins 1104-44
Max. výkon	77 kW – 105 HP
Otáčky motoru	2200 ot./min
Net výkon ISO	68 kW – 92 HP
Zdvihový objem	4400 cm <sup>3</sup>

## ELEKTRICKÁ VÝBAVA

Baterie	12V / 100 Ah
Alternátor	540 W

## PŘENOS SÍLY

Hydrostatický přenos kroutícího momentu s automat. regulací

	vpřed	vzad
1 rychlost km/h	0 – 05	0 – 05
2 rychlost km/h	0 – 10	0 – 10
3 rychlost km/h	0 – 16	0 – 16
4 rychlost km/h	0 – 40	0 – 40

## ŘÍZENÍ

Servomotorem ovládané řízení s jednotkou LOAD-SENSING

Rádus otáčení vnitřních kol	2570 mm
Rádus otáčení vnějších kol	4335 mm
Rádus otáčení vnější hrany lžice	5600 mm

## HYDRAULICKÝ SYSTÉM

Dvě hydraulická čerpadla s rozdělovačem průtoku přednostně pro řídicí okruh, integrovaný chladič hydraulického oleje

Max. průtok	140 l/min
Tlak pojistného ventilu pro nakladač	230 bar
Tlak pojistného ventilu pro řízení	175 bar

## NÁPRAVY A PNEUMATIKY

Přední výkyvná náprava Carraro

Zadní pevná náprava Carraro se samosvorným diferenciálem

Pneumatiky 17,5 – R24 Mitas

## TECHNICKÉ PARAMETRY

Objem lžice nakladače/max. šířka	1,2m <sup>3</sup> / 2350 mm
Objem lžice podkopu/ šířka	0,205m <sup>3</sup> / 500 mm
Vylamovací síla nakladače	9100 kg
Vylamovací síla podkopu	5500 kg
Hloubkový dosah podkopu s/ bez teleskopu	5800/ 4800 mm
Pracovní úhel podkopu	180 stupňů
Světlá výška stroje	450 mm
Váha stroje	8400 kg
Objem palivové nádrže	100 l



Výhradní zastoupení v ČR:  
NET spol. s r.o., 68 703 Huštěnovice  
tel.: 572 586 032-4, 602 109 060  
netuh@email.cz, www.venieri.cz



VF Venieri